

## ¿Qué son las prensas mecánicas?

Una prensa mecánica es una **máquina** diseñada o prevista para **transmitir energía desde un motor primario hasta un punzón por medios mecánicos**, con objeto de trabajar (por ejemplo conformar o moldear) en el troquel un metal en frío o un material compuesto parcialmente por una parte de metal en frío. Esta energía es transmitida por un volante de inercia y un embrague de revolución parcial o por un mecanismo de accionamiento directo.

## Partes fundamentales de una prensa mecánica

**Troquel:** Se denomina troquel al conjunto que forman el punzón y la matriz.

**Matriz:** Es la parte fija del troquel.

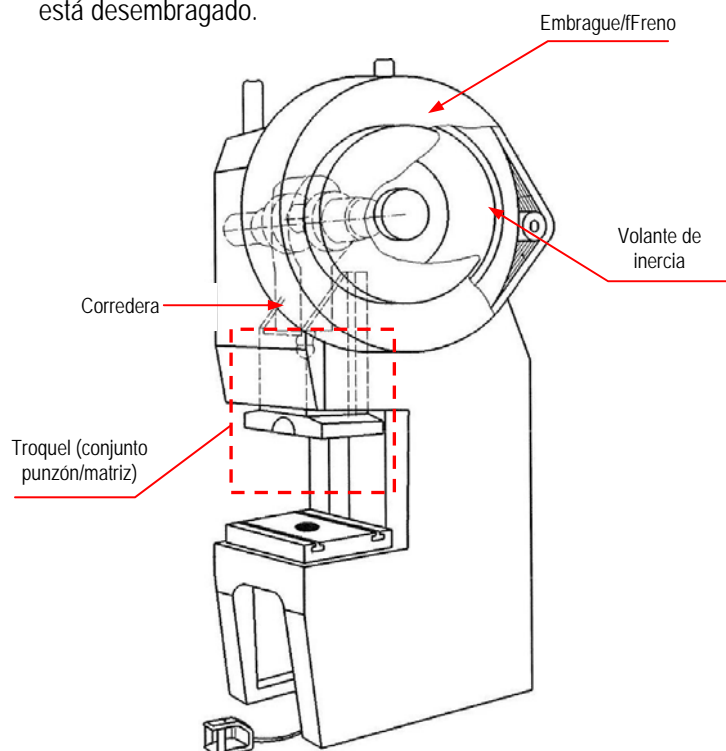
**Punzón:** Es la parte móvil del troquel.

**Corredera:** Es el elemento principal móvil de la prensa, que realiza un movimiento alternativo (generalmente vertical), y sobre el cual se acopla el punzón.

**Volante de inercia:** Es el elemento de la prensa encargado de acumular la energía cinética para transmitirla posteriormente al troquel mediante un mecanismo de biela-manivela-corredera, convirtiendo el movimiento circular del volante en el movimiento alternativo de la corredera.

**Embrague:** Es el mecanismo que se usa para transmitir el movimiento desde el volante de inercia a la corredera.

**Freno:** Es el mecanismo que, normalmente por fricción, está destinado a detener y sujetar la corredera cuando el embrague está desembragado.



## Tipos de prensas mecánicas

### Prensas mecánicas de Revolución Parcial

En estas prensas el cabezal, animado por un movimiento alternativo, es arrastrado por un *embrague* que generalmente es *de fricción*, mandado por un sistema neumático. Este cabezal puede ser detenido en cualquier punto del recorrido de descenso, desembragando y frenando los elementos móviles.

Es decir, disponen de un tipo de embrague que puede ser embragado o desembragado en cualquier punto del ciclo de la corredera.

### Prensas mecánicas de Revolución Total

Son un tipo de prensas que disponen, en la mayoría de los casos, de un bastidor de cuello de cisne, y en las cuales el cabezal animado de un movimiento alternativo, es accionado por un sistema de *embrague mecánico* o *"de chaveta"*.

En ellas, una vez iniciado el ciclo de producción no es posible detenerlo antes de la vuelta del cabezal al punto muerto superior.

Esto es, el tipo de embrague del que disponen, una vez puesto en marcha o activado, no puede ser desembragado hasta que la corredera haya realizado un ciclo completo. Son éstas las prensas que comportan un nivel de riesgo mayor.

## Principales riesgos

La principal zona de peligro en estas máquinas se encuentra en el punto de operación, esto es, el troquel.

Los **riesgos** son, principalmente, de **tipo mecánico**, como *aplastamiento*, *cizallamiento*, *corte* o *seccionamiento*, *enganche*, *arrastre* o *atrapamiento*, así como *proyecciones* de objetos y fluidos a alta presión.

Por otro lado, el uso de estos equipos de trabajo conlleva, aunque en menor medida, riesgos de tipo eléctrico, térmico, o por la exposición a ruido y vibraciones.

## Requisitos de seguridad y/o Medidas preventivas

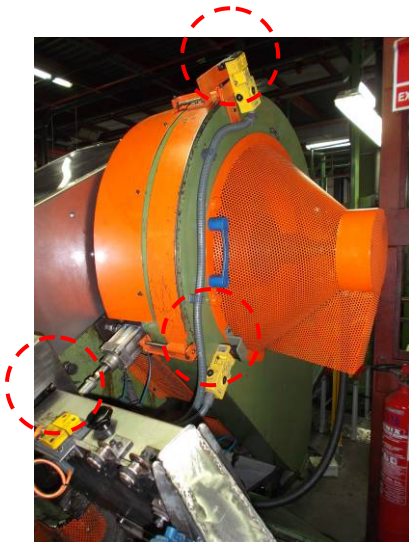
Las medidas preventivas que se proponen a continuación van encaminadas a proteger las principales zonas de peligro en las prensas mecánicas (\*): **troqueles y área asociada**, así como aquellas áreas fuera de los troqueles:

- a) Troqueles cerrados: deben ser intrínsecamente seguros. Sus aberturas y distancias de seguridad correspondientes deben satisfacer los requisitos establecidos en la Norma UNE-EN ISO 13857:2008.
- b) Resguardos fijos perimetrales. Éstos deben estar firmemente sujetos a la máquina o a otra estructura rígida o al suelo.



Ejemplo 1: Resguardo de protección en zona de troquel

- c) Resguardos con dispositivos de enclavamiento y bloqueo.
- d) Resguardos asociados al mando con dispositivo de bloqueo.
- e) Resguardos con dispositivos de enclavamiento de apertura prematura.



Ejemplo 2: Resguardos de protección con dispositivos de enclavamiento de apertura prematura (Zona volante de inercia/embrague)

- f) Equipos de protección electro-sensible (ESPEs) que utilizan dispositivos de protección opto-electrónicos activos (AOPDs) en forma de cortinas de luz.
- g) Dispositivos de mando a dos manos.
- h) Dispositivos de mando sensitivo, con velocidad lenta de cierre (igual o menor que 10 mm/s).

(\* En las prensas de revolución total sólo se podrá optar por: sistemas de protección por troquel cerrado, resguardos fijos perimetrales o resguardos con dispositivo de enclavamiento y bloqueo.

Además de las medidas de seguridad anteriormente descritas, a continuación se plantean otras consideraciones relativas a la seguridad:

- La combinación elegida de medidas de seguridad debe proteger a todas las personas expuestas durante el funcionamiento normal, reglaje, mantenimiento, limpieza e inspección del equipo de trabajo.
- Cuando una prensa pueda cargarse o descargarse manualmente, el método de protección no debe ser exclusivamente el de troquel cerrado o resguardos fijos perimetrales; Para ello, se puede optar por la implantación de uno, o la combinación de varios de los sistemas de protección que se especifican en los puntos c) a h) del apartado anterior.
- Los resguardos con dispositivos de enclavamiento, los resguardos con dispositivos de enclavamiento de apertura prematura y los asociados al mando, deben impedir el acceso a la zona peligrosa en el área del troquel durante cualquier movimiento peligroso, permitiéndolo solamente una vez que éste haya cesado. Además, deben estar colocados en una posición tal que el operador no tenga tiempo de alcanzar la zona de peligro antes de que todo movimiento peligroso en la zona del troquel haya cesado.
- Cuando una prensa pueda ser utilizada para el prensado especial de grandes piezas, y sea imposible la utilización de un resguardo, se deberán suministrar los medios necesarios para que el usuario pueda aplicar métodos de trabajo seguros, como por ejemplo, mandos desplazables hasta posiciones de seguridad.
- Cualquier manipulación sobre equipo de trabajo o máquina a nivel eléctrico exige que previamente se desconecte de la red. Además, se deberá prestar especial cuidado en el momento inicial de volver a conectar y poner en marcha.
- Si en la máquina coexisten dos o más sistemas de accionamiento deberá existir un selector de modos de trabajo con consignación.

## Bibliografía / Normativa aplicable

REAL DECRETO 1215/1997, de 18 de julio por el que se establecen las disposiciones mínimas de seguridad y salud para la utilización por los trabajadores de los equipos de trabajo (BOE nº 188 07/08/1997).

NORMA UNE-EN 692:2006+A1:2009. Máquinas-herramienta. Prensas mecánicas. Seguridad.

NORMA UNE-EN ISO 12100-1: Seguridad de las máquinas. Conceptos básicos, principios generales para el diseño.

NORMA UNE-EN 953: Seguridad de las máquinas. Resguardos.

Norma UNE-EN ISO 13857:2008. Seguridad de las máquinas. Distancias de seguridad para impedir que se alcancen zonas peligrosas con los miembros superiores e inferiores.