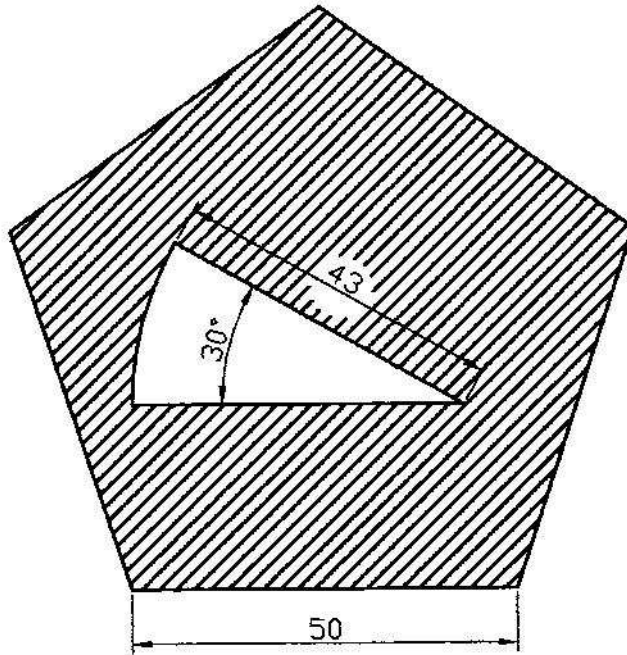


EXAMEN 1

DIBUJO TÉCNICO

Ejercicio A

Determinar el cuadrado equivalente (o de igual superficie) a la figura rayada que se adjunta. Esta formada por un pentágono regular del que se ha extraído un sector circular. Las operaciones se realizarán siempre por caminos gráficos (no es válido la utilización de procedimientos numéricos).

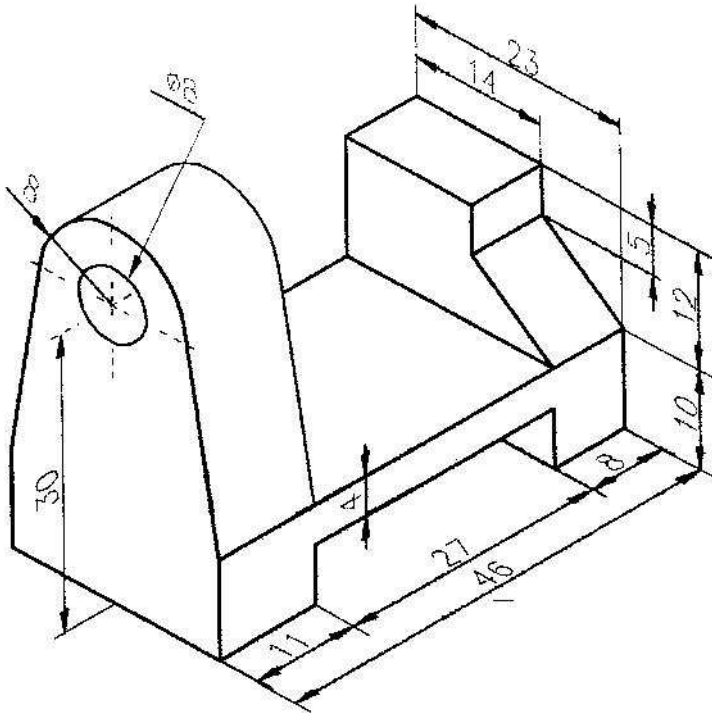


Criterios de calificación:

- Obtener el cuadrado equivalente al pentágono.....2 puntos
- Obtener el cuadrado equivalente al sector circular.....5 puntos
- Obtener el cuadrado equivalente al área rayada.....2 puntos
- Limpieza y precisión.....1 punto

Ejercicio B

Dada la perspectiva de una pieza, dibuja a escala $E=1/1$ las vistas diédricas necesarias para definirla(se empleara el método Europeo o del Primer Diedro). Acotar las vistas según las normas del dibujo técnico. Este ejercicio se puede realizar con los útiles de dibujo o a mano alzada pero siempre cuidando las proporciones, correspondencia entre vistas, aristas ocultas necesarias, etc.

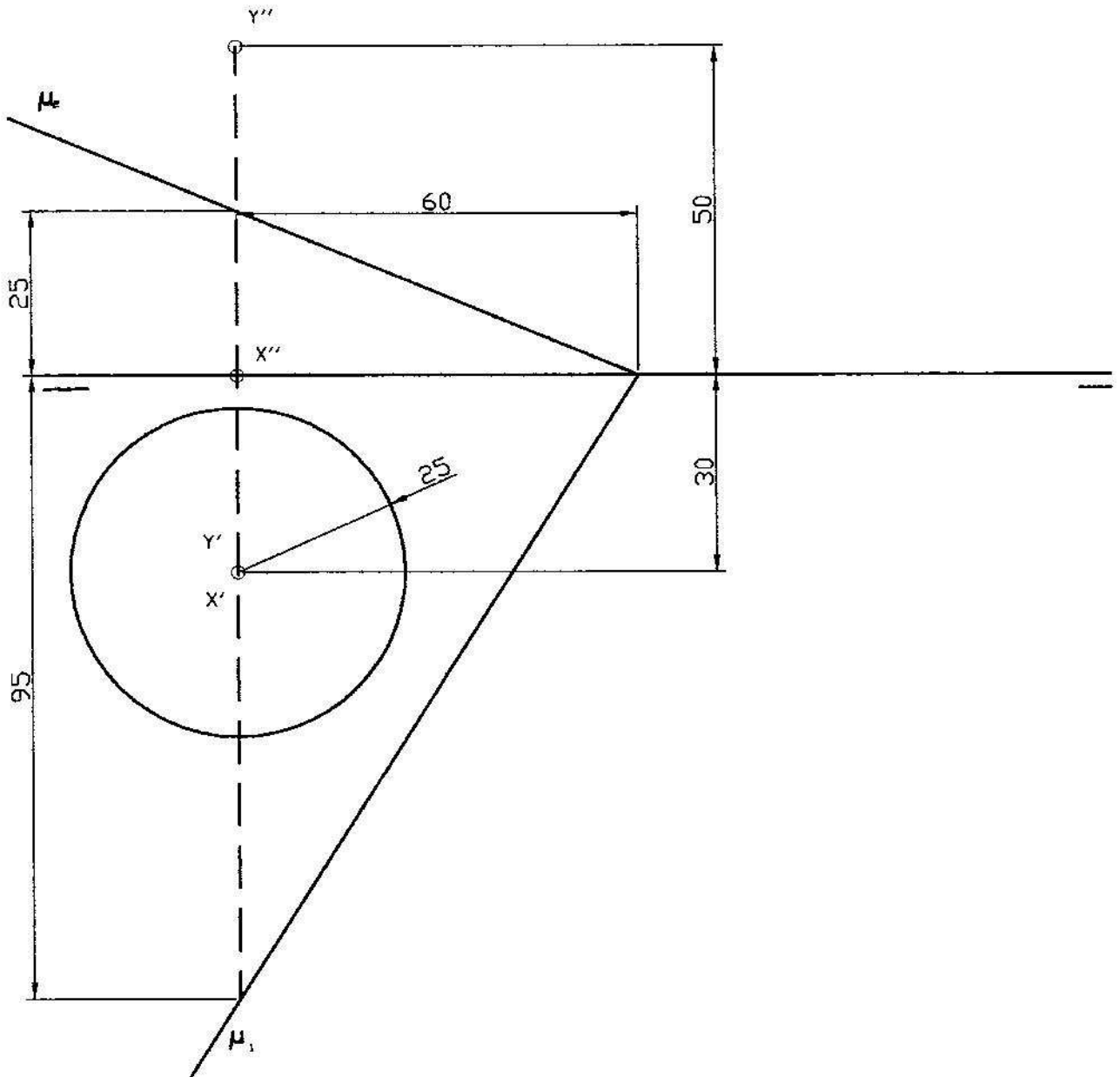


Criterios de calificación

Representar las vistas necesarias.....	6 puntos
Acotar las vistas.....	3 puntos
Limpieza y precisión.....	1 punto

Ejercicio C

Dibujar un cilindro recto con su base de 25mm de radio apoyada sobre el plano horizontal de proyección y de altura 50mm(X-Y). Determinar en proyección y en verdadera magnitud la sección producida por el plano oblicuo μ . Calcular la intersección mediante 8 generatrices uniformemente repartidas. Dos de estas generatrices son las que definen el contorno aparente del cilindro.
(Se aconseja poner la lamina en posición apaisada)



Criterios de calificación

- Representar el cilindro recto.....2 puntos
- Representar la sección en proyección.....3 puntos
- Representar la sección en verdadera magnitud.....4 puntos

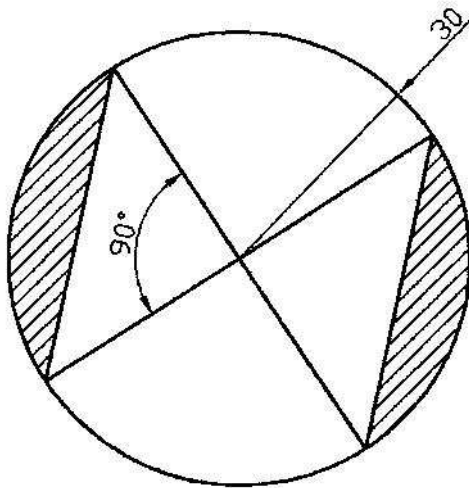
Limpieza y precisión.....1 punto

EXAMEN 2

DIBUJO TÉCNICO

Ejercicio A

Determinar el cuadrado equivalente (o de igual superficie) a la figura rayada que se adjunta. Esta formada por dos sectores circulares de área igual a la cuarta parte de un círculo a los que se les ha extraído unos triángulos rectángulos con sus hipotenusas coincidentes con las cuerdas del sector circular. Las operaciones se realizarán siempre por caminos gráficos (no es válido la utilización de procedimientos numéricos).



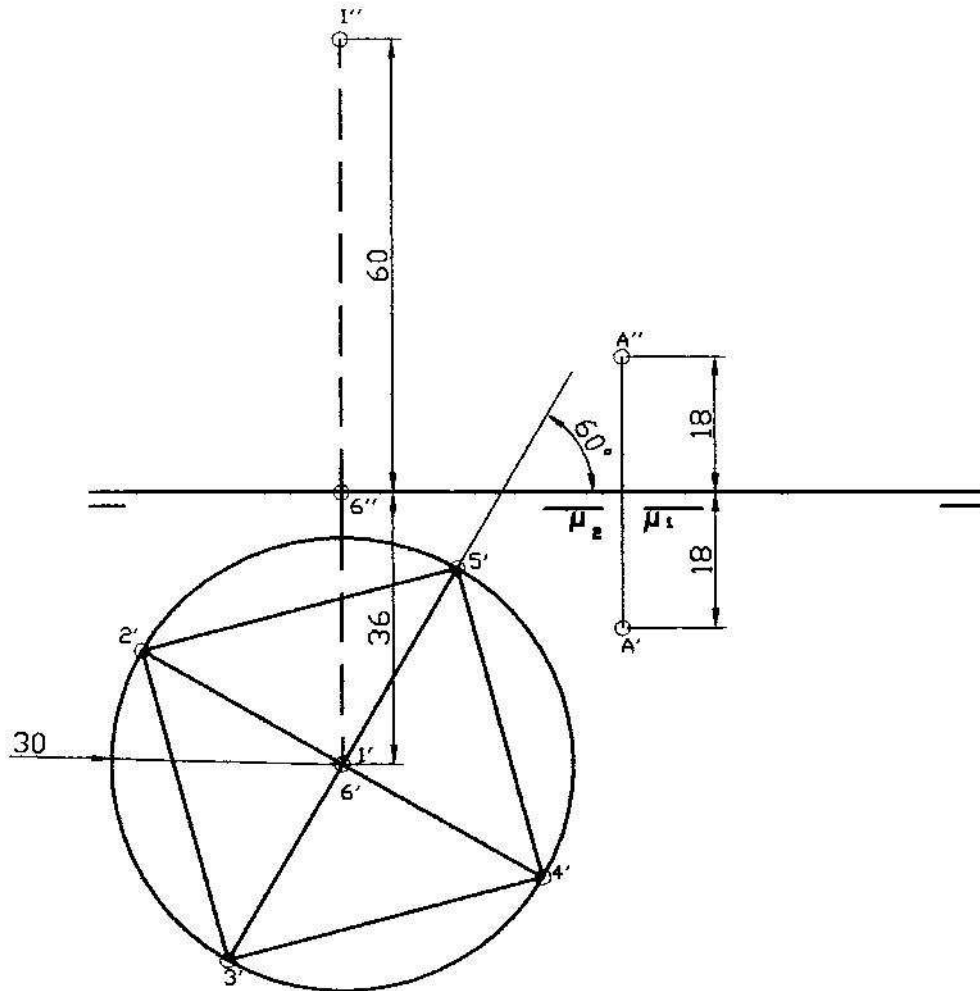
Criterios de calificación:

Obtención del cuadrado equivalente a la superficie rayada....8 puntos

Limpieza y precisión.....2 punto

Ejercicio B

Dibujar un octaedro regular dado el plano de dos diagonales paralelo al plano horizontal de proyección (2-3-4-5) y la tercera diagonal (1-6) perpendicular al plano horizontal de proyección. Determinar después, en proyecciones y en verdadera magnitud, la sección interceptada en él por el plano μ dado (plano de línea de tierra y punto).

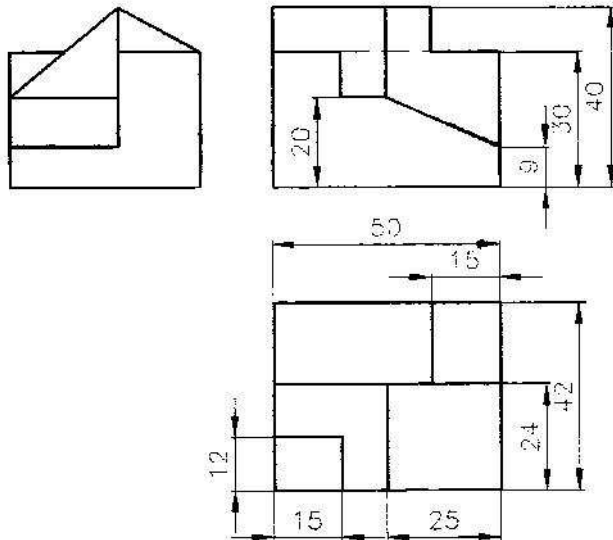


Criterios de calificación:

- Representar el octaedro.2 puntos
- Obtener la sección en proyección.....3 puntos
- Obtener la sección en verdadera magnitud.....3 puntos
- Limpieza y precisión.....2 puntos

Ejercicio C

Dadas las vistas acotadas de una pieza. Dibujar a escala $E=1/1$ la perspectiva ISOMETRICA sin reducción en los ejes (Dibujo Isométrico) de la pieza. Se puede operar indistintamente a mano alzada o con instrumentos de dibujo, pero siempre cuidando las proporciones, aristas ocultas necesarias, etc.



Criterios de calificación

Orientar bien la pieza.....	2 puntos
Representar la pieza.....	6 puntos
Limpieza y precisión.....	2 punto